

ՀԱՅՏԱՐԱՐՈՒԹՅՈՒՆ

Կնքված պայմանագրում կատարված փոփոխությունների մասին

Կապանի համայնքապետարանը ստորև ներկայացնում է իր կարիքների համար պլաստմասսե աղբարկղների ծեղքերման նպատակով կազմակերպված ՀՀ-ՍՄԿ-ԳՀԱՊՁԲ-18/1Ա ծածկագրով գնման ընթացակարգի արդյունքում 2018թվականի փետրվարի 2-ին կնքված N ՀՀ-ՍՄԿ-ԳՀԱՊՁԲ-18/1Ա պայմանագրում 2018թվականի փետրվարի 19-ին կատարված փոփոխությունների վերաբերյալ համառոտ տեղեկատվությունը և կատարված փոփոխությունը պարունակող՝ երկկողմ հաստատված փաստաթղթի պատճենը:

Փոփոխության առաջացման պատճառ N 1 գնման առարկայի լրացուցիչ քանակի ծեղքերման անրաժեշտություն

Փոփոխության նկարագրություն Գնման առարկայի քանակի ավելացում, համաձայնագրի կնքում

Փոփոխության հիմնավորում <<Գնումների մասին>> ՀՀ օրենք, հոդված 23, կետ1, ենթակետ 3, մաս ք

Պատվիրատու՝ Կապանի համայնքապետարան

ՀԱՄԱՁԱՅՆԱԳԻՐ 1

«ԿԱՊԱՆԻ ՀԱՄԱՅՆՔԱՊԵՏԱՐԱՆ»-Ի «ՔՆԱՊԱՀՊԱՆԱԿԱՆ ՄԱՐՏԱՀՐԱՎԵՐԸ՝ ՀՆԱՐԱՎՈՐՈՒԹՅՈՒՆ. ՇԻՆԱՆՅՈՒԹԵՐԻ ԱՐՏԱԴՐՈՒԹՅՈՒՆ ԿՈՇՏ ԹՈՓՈՆՆԵՐԻՑ» ԾՐԱԳՐԻ ԿԱՐԻՔՆԵՐԻ ՀԱՄԱՐ՝ «ԿՈՇՏ ԹՈՓՈՆՆԵՐԻ ՀԱՄԱՐ ՊԼԱՍՏՄԱՍԵ ԱՂԲԱՐԿՂԵՐԻ» ՄԱՏԱԿԱՐԱՐՄԱՆ N «ՀՀ-ՍՄԿՀ-ԳՀԱՊՁԲ-18/1Ա» ՊԱՅՄԱՆԱԳՐԻ

ք. Կապան

«19» փետրվար 2018թ.

Կապանի համայնքապետարանը, ի դեմս համայնքի ղեկավար Աշոտ Հայրապետյանի, որը գործում է ՏԻՄ օրենքի և կանոնադրության հիման վրա, այսուհետ «Գնորդ», մի կողմից, և «ՄԱԺԷՎ» ՍՊԸ, ի դեմս տնօրեն Պարթև Մուշեղյանի, որը գործում է ՍՊԸ կանոնադրության հիման վրա, այսուհետ «Վաճառող» մյուս կողմից, հիմք ընդունելով «Գնումների մասին» ՀՀ օրենքի 23-րդ հոդվածի 1-ին կետի, 3-րդ ենթակետի, բ/ մասի, կնքեցին սույն համաձայնագիրը հետևյալի մասին:

1. ՀԱՄԱՁԱՅՆԱԳՐԻ ԱՈՐԿԱՆ

- 1.1. Սույն համաձայնագրի առարկա է հանդիսանում պայմանագրով նախատեսված գնման առարկայի լրացուցիչ քանակների/11 հատ աղբարկղ/ ավելացումը:
- 1.2. Պայմանագրի 3.1 կետի
 «Պայմանագրի գինը կազմում է 14960000/տասնչորս միլիոն ինը հարյուր վաթսուն հազար/ ՀՀ դրամ: Պայմանագրի գինը չի ներառում ԱԱՀ-ն՝ 2992000/երկու միլիոն ինը հարյուր իննսուններկու հազար/ ՀՀ դրամ, որը չի վճարվում համաձայն Կապան համայնքում ԵՄ կողմից իրականացվող «Բնապահպանական մարտահրավերը՝ հնարավորություն. շինանյութերի արտադրություն պլաստիկ թափոններից» ծրագրի պայմաններին՝ ՀՀ կառավարության 2009թվականի սեպտեմբերի 23-ի «Հայաստանի Հանրապետության և Եվրոպական համայնքների հանձնաժողովի միջև կնքված շրջանակային համաձայնագրով նախատեսված հարկային, մաքսային և այլ պարտադիր վճարների գծով արտոնությունների կիրառման կարգը հաստատելու մասին» N1112-Ն որոշման կիրառմամբ: Պայմանագրի գինը ներառում է պայմանագրի կատարումն ապահովելու նպատակով Վաճառողի կողմից կատարվելիք բոլոր այլ վճարները (ծախսերը), այդ թվում՝ հարկերը, տուրքերը, փոխադրման, ապահովագրման ծախսերը, պարգևավճարները և ակնկալվող շահույթը:» տողերը խմբագրել՝
 «Պայմանագրի գինը կազմում է 16456000/տասնվեց միլիոն չորս հարյուր հիսունվեց հազար/ ՀՀ դրամ: Պայմանագրի գինը չի ներառում ԱԱՀ-ն՝ 3291200/երեք միլիոն երկու հարյուր իննսունմեկ հազար երկու հարյուր/ ՀՀ դրամ, որը չի վճարվում համաձայն Կապան համայնքում ԵՄ կողմից իրականացվող «Բնապահպանական մարտահրավերը՝ հնարավորություն. շինանյութերի արտադրություն պլաստիկ թափոններից» ծրագրի պայմաններին՝ ՀՀ կառավարության 2009թվականի սեպտեմբերի 23-ի «Հայաստանի Հանրապետության և Եվրոպական համայնքների հանձնաժողովի միջև կնքված շրջանակային համաձայնագրով նախատեսված հարկային, մաքսային և այլ պարտադիր վճարների գծով արտոնությունների կիրառման կարգը հաստատելու մասին» N1112-Ն որոշման կիրառմամբ: Պայմանագրի գինը ներառում է պայմանագրի կատարումն ապահովելու նպատակով Վաճառողի կողմից կատարվելիք բոլոր այլ վճարները (ծախսերը), այդ թվում՝ հարկերը, տուրքերը, փոխադրման, ապահովագրման ծախսերը, պարգևավճարները և ակնկալվող շահույթը:» տողերով:
- 1.3. Պայմանագրի Հավելված 1-ը շարադրել նոր խմբագրությամբ՝ համաձայն սույն համաձայնագրի Հավելված 1-ի:
- 1.4. Պայմանագրի Հավելված 2-ը շարադրել նոր խմբագրությամբ՝ համաձայն սույն համաձայնագրի Հավելված 2-ի:
- 1.5. Պայմանագրի մնացած դրույթները մնում են անփոփոխ:

ԳՆՈՐԴ

Կապանի համայնքապետարան
ք. Կապան, Ա. Մանուկյան 5ա
ՀՀ ՖՆ գործառնական վարչություն
ՀՀ 900314000044
ՀՀ 09426088



/ստորագրություն/
ԿՏ

ՎԱՃԱՌՈՂ

«ՄԱԺԷՎ» ՍՊԸ
Ք. Երևան, Վ. Վաղարշյան 22/24
Արարատքանկ ԲԲԸ
ՀՀ 1510038555000100
ՀՀ 00114153



/ստորագրություն/

Հավելված N 1
 « » փետրվար 2018թ. կնքված
 «ՀՀ-ՍՄԿԿ-ԳՀԱՊԲԲ-18/1Ա» ծածկագրով պայմանագրի
 « 19 » փետրվար 2018թ. կնքված Թիվ 1 համաձայնագրի

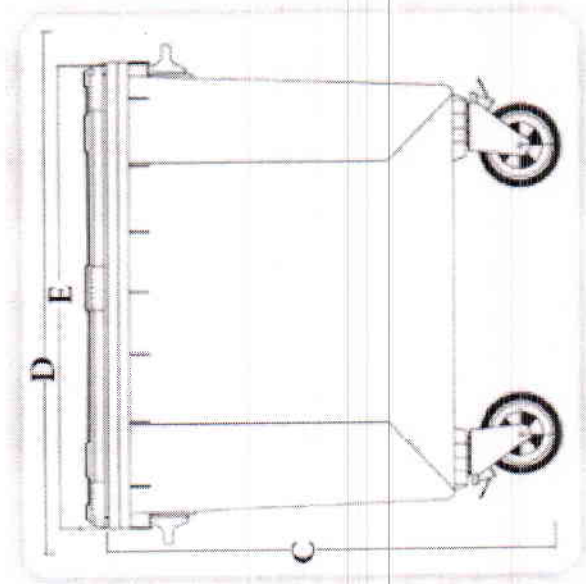
ՏԵԽՆԻԿԱԿԱՆ ԲՆՈՒԹԱԳԻՐ - ԳՆԱՆԱ ՓԱՄԱՆԱԿԱՑՈՒՅՑ*

ՀՀ դրամ

Այլընտրանքային լուծումների համարում	Վնասների պլանով նախատեսված միջանցիկ ծածկագրերը՝ ըստ ԳՄԱ դասակարգման (CPV)	Պլանում ներկայացված լուծումների անվանումը և նկարագրը	Պլանում ներկայացված լուծումների անվանումը և նկարագրը	Ստորագրողի անունը և ֆունկցիան	Ստորագրություն	Պատճենի ամսաթիվը	Պատճենի համարը	Պատճենի ամսաթիվը	Պատճենի համարը	Ստորագրողի անունը և ֆունկցիան
1	39224341	Պլանում ներկայացված լուծումների անվանումը և նկարագրը	Պլանում ներկայացված լուծումների անվանումը և նկարագրը	Ստորագրողի անունը և ֆունկցիան	Ստորագրություն	Պատճենի ամսաթիվը	Պատճենի համարը	Պատճենի ամսաթիվը	Պատճենի համարը	Ստորագրողի անունը և ֆունկցիան

-Բնութագրերը ամբողջականաբար են կից գծագրերով:
 -Մատակարարվող ապրանքները գտնվում են Նոր, չօգտագործված վիճակում:
 -Վաճառողը ապրանքը հասցնում է Գնորդի կողմից նշված հասցեն՝ ք. Կապան, Գործարանային 15, մինչև պայմանագրի կնքման օրվան հաջորդող 30-րդ օրացույցային օրը:

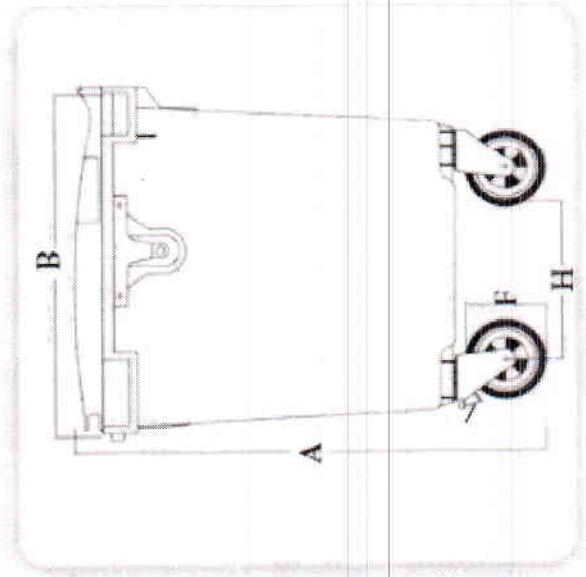
(Handwritten signature and stamp)



ԳՆՈՐԴ

Կապանի համայնքապետարան
 ք. Կապան, Ա. Մանուկյան 5ա
 ՀՀ ՖՆ գործառնական վարչություն
 ՀՀ 900314000044

ՀՎՀՀ 09426088



ՎԱՃԱՌՈՂ

<<ՄԱՃԵՎ>> ՍՊԸ
 ք. Երևան, Վ. Վարդաբյան 22/24
 Արարատքանյակ ԲԲԸ
 ՀՀ 1510038555000100

ՀՎՀՀ 00114153



